

AquaWork

ИНСТРУКЦИЯ ПО ЭКСПЛУАТАЦИИ

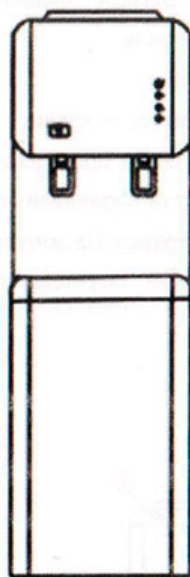
ВОДНЫЙ ДИСПЕНСЕР

МОДЕЛЬ:

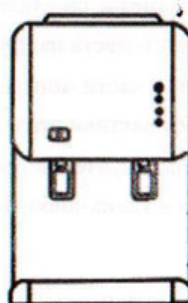
105TD

105L

105LD



105L, 105LD



105TD

ВНИМАТЕЛЬНО ИЗУЧИТЕ ИНСТРУКЦИЮ ПЕРЕД ИСПОЛЬЗОВАНИЕМ

Общие указания

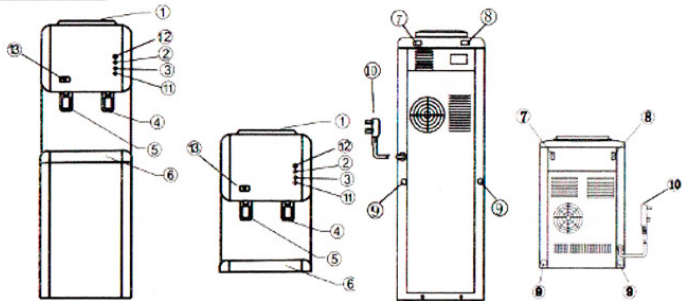
Данный аппарат предназначен для нагрева и охлаждения бутылированной питьевой воды.

Используйте аппарат только по назначению, как это указано в настоящей инструкции.

Меры предосторожности

- Перед подключением аппарата убедитесь, что шнур питания не имеет повреждений.
- Не включайте аппарат вместе с другими электронагревательными приборами в одну розетку. Розетка должна быть с подключенным заземлением.
- При транспортировке и хранении аппарат должен находиться вертикально. Угол наклона аппарата должен составлять не более 45°.
- После выключения аппарата интервал перед повторным включением должен быть не менее 5 минут.
- Температура горячей воды может достигать более 90°; обратите внимание детей на высокую температуру горячей воды.
- Храните и используйте аппарат в помещении во избежания попадания влаги и прямых солнечных лучей. Устанавливайте аппарат в хорошо вентилируемых помещениях. Расстояние до задней стенки аппарата должно быть не менее 15 см.
- Если не предполагается использовать аппарат длительное время отключите его от питания, снимите бутыл с аппарата, дайте остыть горячей воде и полностью слейте воду через краны горячей и холодной воды, а также через сливную пробку (на задней стенке аппарата).
- Необходимо выключить аппарат из сети, если в бутылки закончилась вода, и по какой-либо причине вы не можете заменить пустую бутылку.
- Не ставьте на аппарат предметы, опасные для здоровья.
- Перемещая аппарат с одного места на другое не держитесь за краны.
- Перед снятием какой-либо части аппарата, а также перед проведением обслуживания (чистки, мойки) или профилактики отключите аппарат от питающей сети.
- Для очистки аппарата используйте чистую, влажную тряпку. Не допускается использование порошков и каких-либо чистящих средств. Запрещается мыть аппарат под струей воды.

Название частей



№	Название	№	Название
1	Горловина	8	Выключатель нагрева
2	Индикатор нагрева	9	Сливная пробка
3	Индикатор охлаждения	10	Шнур питания
4	Кран холодной воды	11	Индикатор питания
5	Кран горячей воды	12	Кнопка турбонагрева
6	Каплесборник	13	Защита от детей
7	Выключатель охлаждения		

Установка аппарата

- Установите аппарат на твердой ровной горизонтальной поверхности
- Не устанавливайте аппарат рядом с источником нагрева.
- Во избежании посторонних шумов и повреждений избегайте соприкосновения аппарата с рядом стоящими предметам.

Подключение аппарата

!!! ВКЛЮЧАТЬ АППАРАТ В СЕТЬ ДОПУСКАЕТСЯ ТОЛЬКО ПОСЛЕ ЗАПОЛНЕНИЯ ЕГО ЕМКОСТЕЙ ВОДОЙ. РАБОТА АППАРАТА БЕЗ ВОДЫ В ЕМКОСТЯХ И/ИЛИ БЕЗ ВОДЫ В БУТЫЛКИ НЕ ДОПУСКАЕТСЯ

- Откройте краны горячей и холодной воды (поднимите вверх); зафиксируйте рычаги кранов в верхнем положении. Это делается для того, чтобы при первоначальном подключении в емкостях горячей и холодной воды не возникла воздушная пробка.
- Поставьте под краны емкость для набора воды.
- Возьмите бутыл с питьевой водой и снимите с пробки бутылки защитную этикетку. Переверните бутыл горлышком вниз и установите на гнездо для бутылки.
- В бутылку начали поступать пузырьки воздуха.
- После того, как из кранов спокойной ровной струей побежала вода, краны можно закрыть, для чего опустить рычаг вниз. Это означает, что емкости заполнены водой. Не включайте аппарат если из кранов не поступает вода.
- Когда пузырьки воздуха перестанут поступать в бутылку с водой, аппарат готов к работе.
- Включите аппарат в электрическую сеть.
- Включить систему нагрева и охлаждения воды, для чего перевести выключатели в положение «ON». Чтобы получить воду комнатной температуры, надо переключить один из выключателей в положение в положение «OFF».

Технические характеристики

Модель	Производительность		Потребляемая мощность		Габариты см
	Горячая вода (>=90°C)	Холодная вода (<=15°C)	Нагрев Вт	Охлаждение Вт	
105TD	5 л/ч	0,7л/ч	500	68	31*33*48
105LD	5 л/ч	0,7л/ч	500	68	31*33*98
105L	5 л/ч	2 л/ч	500	112	31*33*98

Возможные неисправности и способы их устранения

Не течет вода из кранов	- нет воды в бутылки - не снята защитная этикетка с пробки бутылки	- поставить другую бутылку - удалить этикетку
Нет нагрева/охлаждения воды	- чрезмерное потребление горячей воды - аппарат не включен в сеть - слишком мало времени для охлаждения	- повторить операцию через несколько минут - включить аппарат в сеть и включить нагрев воды - повторить операцию через 2 часа
Утечка воды	- бутылка с микротрещиной !!! Микротрещина может быть не заметна	- поставить другую бутылку.
Шумная работа	Неправильное место установки аппарата	установите аппарат на ровную поверхность.

Если после проведения вышеуказанных действий неисправность не устранилась, обратитесь с специализированный центр

ГАРАНТИЙНОЕ ОБСЛУЖИВАНИЕ

Модель: **105TD, 105L, 105LD** (подчеркнуть)

Серийный номер: _____

Дата продажи: _____

м.п.

Организация: _____

Подпись продавца: _____

Аппарат проверен, повреждений не имеет.

С инструкцией и правилами эксплуатации ознакомлен и согласен.

Подпись покупателя: _____

ВНИМАНИЕ!

Гарантийные обязательства недействительны и ремонт осуществляется за счет Потребителя в случае повреждений, вызванных неправильной эксплуатацией аппарата, несоблюдением санитарных и пожарных норм, нарушением требований настоящей инструкции.

Срок гарантии — 24 месяца

Сервисный центр находится по адресу:

г. Ростов-на-Дону, ул. Вавилова 73 «А», (863) 201-88-75

Дата изготовления (месяц, год):

Изготовитель: Шэньчжэнь Джай энд Ди Электрикал Ко.,Лтд
(Shenzhen J and D Electrical Co., Ltd.)

Адрес: Комната 504, Пхасе ай Товер А, Тианан Хиджх-тэч Плаза, Тианан

КиберПарк, Чегонгмиао, ФуТиан, Шэньчжэнь, 518040, Китай (Rm504,Phase I Tower A,Tianan High-tech Plaza , Tianan Cyber Park,Chegongmiao, FuTian, ShenZhen, 518040,China)